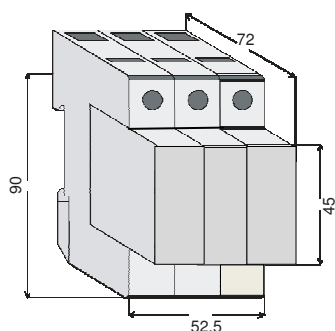


# T2-40DC Parafoudre Photovoltaïque

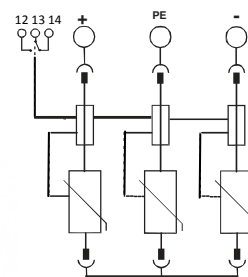
Parafoudres T2-40DC pour la protection de la partie courant continu des installations photovoltaïques (en aval des panneaux solaires).

- Parafoudre pour installations photovoltaïques
- Protection type 2  $I_n$  20 kA /  $I_{max}$  40kA
- Cartouche débrochable
- Déconnexion thermique intégrée

Dimensions



Schéma



## Caractéristiques

Références	T2-40DC/1000
Norme	IEC-61643-1 / UTE C61-740-51
Classe d'essai	II
Tension max. de service permanent $U_{cpv}$	1000 VDC
Courant nominal de décharge $I_n$ ( 8/20 $\mu$ s )	20 kA
Courant maximal de décharge $I_{max}$ ( 8/20 $\mu$ s )	40 kA
Niveau de protection $U_p$ sous $I_n$	3,7 kV
Tension résiduelle $U_{res}$ à 5kA / 10 kA / 15 kA	-
Courant résiduel $I_{pe}$	< 1,5 mA
Courant de fonctionnement permanent $I_{cpv}$	< 0,1 mA
Temps de réponse	< 25 ns
Fusible (Dispositif de protection associé)	max. 80 A gPV
Courant de court-circuit admissible	-
Courant $I_{scwpv}$	30A
Signalisation fin de vie	oui
Report à distance information fin de vie	oui
Capacité de raccordement L/N/PE	4-35 mm <sup>2</sup> (souple : 25 mm <sup>2</sup> max.)
Bornes report signalisation (souple, rigide)	1,5 mm <sup>2</sup>
Température de service	-20°C / +80° C
Matériau boîtier	Polyester thermoplastique UL 94 V0
Degré de protection	IP20
Montage	Rail din symétrique (EN 50022 / DIN46277-3)

## Références

Code	Désignation
T2-40DC/1000	Parafoudre débrochable bipolaire Uc 1000 avec report