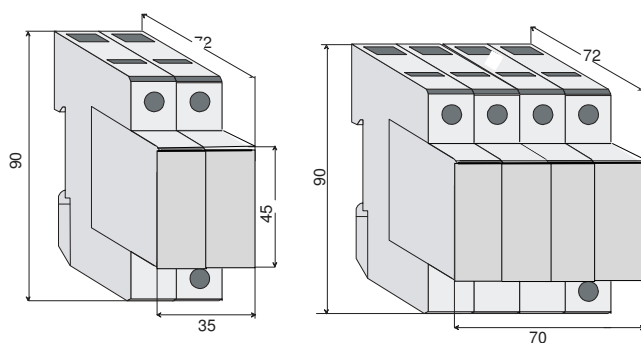




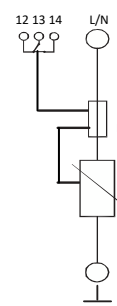
Parafoudre T2-40D pour la protection primaire des réseaux monophasés ou triphasés des installations exposées ou en complément de parafoudre de type 1.
Assemblage en 2, 3 ou 4 pôles.

- Parafoudre type 2 I_{max} 40 kA
- Cartouche débrochable
- Déconnexion thermique intégrée

Dimensions



Schéma



Caractéristiques

Références	T2-40D/335
Type de réseau	TT-TN
Tension nominale U_n	230 VAC
Tension max. de service perm. U_c	335 VAC
Tenue aux surtensions temporaires U	>400 VAC
Courant nominal de décharge I_n (8/20 μ s)	15 kA
Courant maximal de décharge I_{max} (8/20 μ s)	40 kA
Niveau de protection U_p sous I_n	1,4 kV
Tension résiduelle U_{res} à 5kA / 10kA / 15kA	1,05kV / 1,2kV / 1,36kV
Courant de fuite I_{pe}	< 1mA
Courant de suite N-PE	sans
Temps de réponse	< 25 ns
Fusible (Dispositif de protection associé)	max.125 A gG/gL
Courant de court-circuit admissible	25 kA/50Hz
Signalisation fin de vie par voyant	oui
Report à distance information fin de vie	oui
Capacité de raccordement L; N; PE	4-35 mm ² (souple : 25 mm ² max.)
Bornes report signalisation	1.5 mm ² (souple,rigide)
Température de service	-20°C / +80° C
Matériau boîtier	Polyester thermoplastique UL 94 V-0
Degré de protection	IP20
Montage	Rail din symétrique (EN 50022 / DIN46277-3)
Conformité aux normes	NF EN 61643-11 / IEC 61643-1

Références

Code	Désignation
T2-40D/335-T2	Parafoudre débrochable bipolaire (L,N) U_c 335 avec report
T2-40D/335-T4	Parafoudre débrochable tétrapolaire (L1,L2,L3,N) U_c 335 avec report