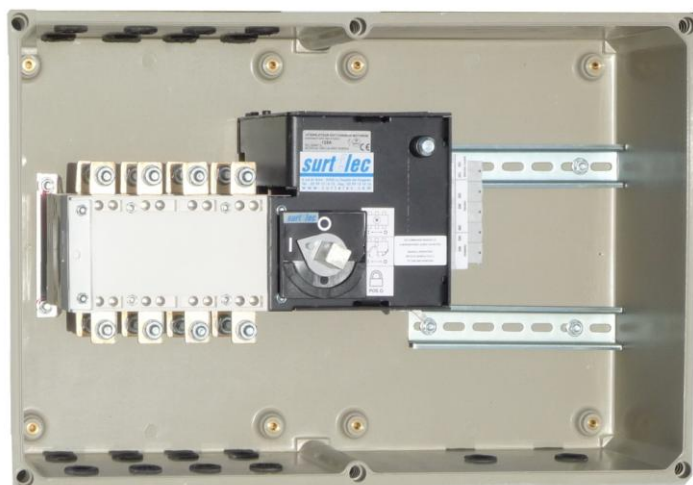
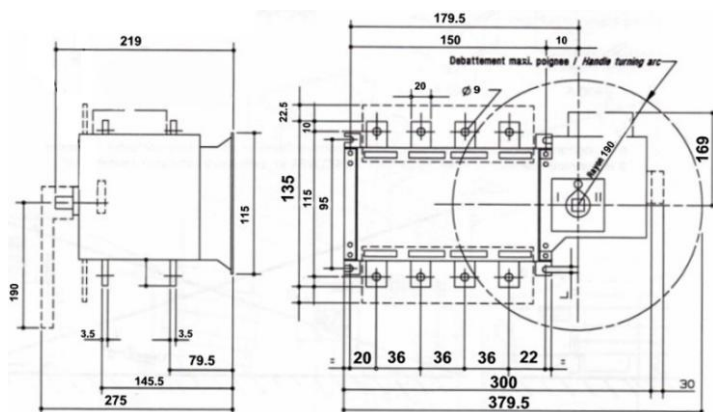




L'isolmax a été conçu pour offrir une protection maximale aux installations particulièrement sensibles aux surtensions d'origine atmosphériques lors de son activation par le détecteur d'orage DTfoudre.

Lorsqu'un risque de dommages dus aux surtensions atmosphériques est détecté par le DTfoudre, celui-ci peut isoler une installation de ses liaisons électriques, téléphoniques, informatiques, en activant l'ISOLMAX le grand écartement de ses contacts lui donne un très haut pouvoir de coupure

Dimensions



Caractéristiques

Tension d'alimentation	230 Vac
Fusible (Dispositif de protection a associé)	2A gG
Nombre de contact	8
Courant Maximum par contact	125A
Tenue aux ondes de chocs	20 kV

Référence

Code	Désignation
51100	Sectionneur Isolmax V2